



ZOOMARK
INTERNATIONAL

15.5 - 17.5 / 2023

ZOOMARK NEXT

L'AREA DI ZOOMARK INTERNATIONAL
DEDICATA ALLE START-UP

An event by:



CONTACTS:

espositore@zoomark.it



AREA START-UP

Presenta la tua start-up alla pet business community all'interno della vetrina unica di Zoomark International

REQUISITI

Prima partecipazione a Zoomark International

Attività avviata nel settore non prima del 2018

Lo sviluppo, la produzione e la commercializzazione di prodotti o servizi innovativi nel settore del pet come oggetto sociale esclusivo o prevalente dell'attività

Produzione annua non superiore ai € 5 milioni

Massimo 50 dipendenti

PACCHETTO NEXT - START-UP

Cosa include

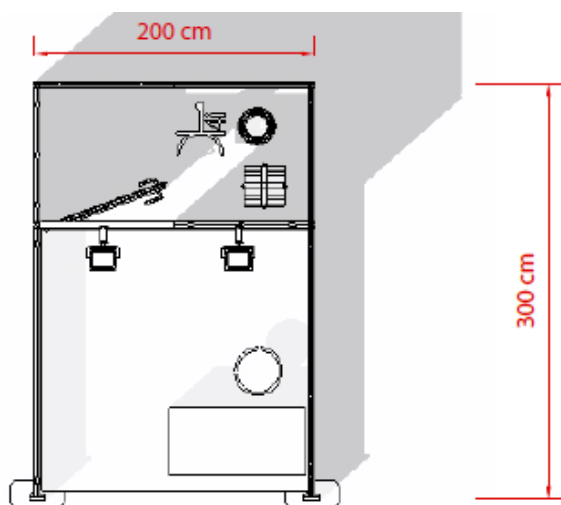
Area espositiva di 6 mq circa, comprensiva di:	1 Bancone 1 Multipresa Ripostiglio	1 Sgabello 1 Faretto	1 Pannello con nome dell'azienda Moquette
Quota di iscrizione	Comprende assicurazione come da art. 16 delle Condizioni Generali di Partecipazione, badge, posto auto		
Pacchetto marketing	Inserimento a catalogo, scheda aziendale online, area Pet Vision/Prodotti Novità, Anteprima Novità online, biglietti invito, vip card, connessione wi-fi in fiera fino a 5 device		
Servizi vari	Allaccio, collaudo e impegno di potenza fino a 5 kW, estintore, pulizia giornaliera come da art. 18 delle Condizioni Generali di Partecipazione, assistenza tecnica, sorveglianza generale		

€ 1.600 + IVA

Stand start-up



Vista | immagine indicativa - View | sample image

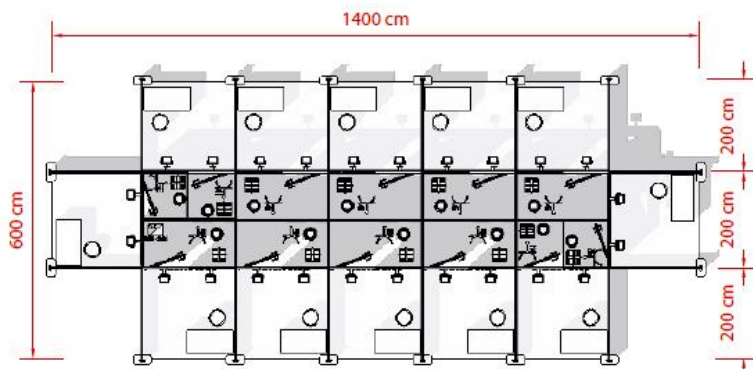


Pianta | immagine indicativa - Plan | sample image

Impostazione area start-up



Vista | immagine indicativa - View | sample image



Pianta | immagine indicativa - Plan | sample image

An event by:



Segreteria Commerciale operativa:



20° SALONE INTERNAZIONALE DEI PRODOTTI E DELLE ATTREZZATURE PER GLI ANIMALI DA COMPAGNIA

ZOOMARK INTERNATIONAL

VIALE REGINA GIOVANNA 17 - 20121 MILANO
T. +39 3331412279 - 3428490033
info@zoomark.it - espositore@zoomark.it

www.bolognafiere.it

15.5 → 17.5 · 2023 | BOLOGNAFIERE

www.zoomark.it

PS **PACCHETTO NEXT – START-UP** **PS**
DOMANDA DI PARTECIPAZIONE

DA RESTITUIRE A ESPOSITORE@ZOOMARK.IT

Ragione sociale fiscale _____

Indirizzo fiscale _____ CAP _____ Città _____ Prov. _____

Nazione _____ Telefono _____ Fax _____

E-mail _____ PEC _____

Sito web _____ Codice Fiscale _____ P. IVA _____

Dati per l'invio della fattura elettronica: CODICE UNIVOCO |_|_|_|_|_|_|_|_| oppure indirizzo PEC _____

Responsabile Fiera _____ Tel. Diretto _____ E-mail diretta _____

- Merceologia: Pet food Accessori Prodotti per la cura e l'igiene Prodotti per veterinaria Materie prime
- Macchinari per la produzione Packaging Private label Editoria e servizi Altro
- Settore: Cani Gatti Pesci Uccelli Piccoli mammiferi Rettili e anfibi Altro

PACCHETTO NEXT – START-UP € 1.600 + IVA

Include:

Area espositiva di 6 mq circa, comprensiva di	1 Bancone 1 Multipresa Ripostiglio	1 Sgabello 1 Faretto	1 Pannello con nome dell'azienda Moquette
--	--	-------------------------	--

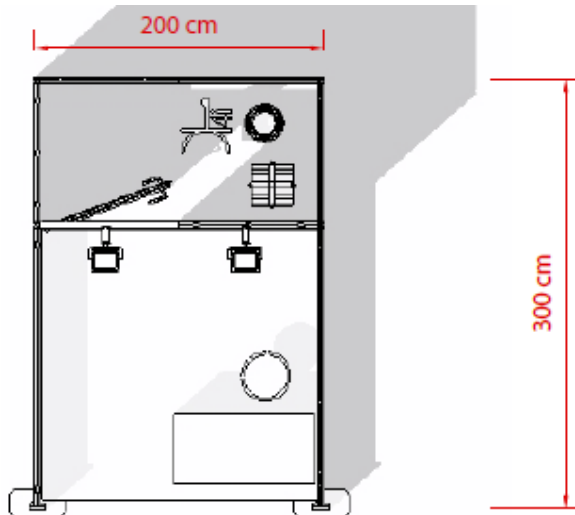
Quota di iscrizione Compresa assicurazione come da art. 16 delle Condizioni Generali di Partecipazione, badge, posto auto

Pacchetto marketing Inserimento a catalogo, scheda aziendale online, area Pet Vision/Prodotti Novità, Anteprima Novità online, biglietti invito, vip card, connessione wi-fi in fiera fino a 5 device

Servizi vari Allaccio, collaudo e impegno di potenza fino a 5 kW, estintore, pulizia giornaliera come da art. 18 delle Condizioni Generali di Partecipazione, assistenza tecnica, sorveglianza generale



Vista | immagine indicativa - View | sample image



Pianta | immagine indicativa - Plan | sample image

DA RESTITUIRE A ESPOSITORE@ZOOMARK.IT

TERMINI DI PARTECIPAZIONE ALL'AREA START UP

- L'azienda non deve aver mai partecipato a Zoomark International in precedenza
- L'avvio dell'attività nel settore deve essere non precedente all'anno 2018
- L'azienda deve contare un massimo di 50 dipendenti
- L'azienda deve avere una produzione annua che non supera i 5 milioni di euro
- L'attività deve avere quale oggetto sociale esclusivo o prevalente lo sviluppo, la produzione e la commercializzazione di prodotti o servizi innovativi nel settore del pet
- NON sono ammessi co-espositori; lo spazio espositivo non può essere condiviso con altre aziende

Presa conoscenza delle Condizioni Generali di Partecipazione al Salone,

L'AZIENDA ESPRESSAMENTE CONFERMA DI RISPETTARE TUTTI I REQUISITI INDICATI NEI TERMINI DI PARTECIPAZIONE SOPRA RIPORTATI E CHIEDE DI PARTECIPARE ALL'AREA NEXT - START-UP DI ZOOMARK INTERNATIONAL 2023 - 20° SALONE INTERNAZIONALE DEI PRODOTTI E DELLE ATTREZZATURE PER GLI ANIMALI DA COMPAGNIA.

In relazione a quanto sopra specificato L'AZIENDA VERSA, come anticipo, l'importo di € 500,00 + IVA.

Tale importo verrà detratto all'atto dell'emissione dell'estratto conto e della richiesta di saldo.

L'importo viene versato tramite

- Bonifico bancario intestato a BOLOGNAFIERE S.p.A - c/o UniCredit S.p.A. - IBAN: IT 88 T 02008 05364 000001770889 - BIC SWIFT CODE: UNCRITMMORR.
- Bonifico bancario intestato a BOLOGNAFIERE S.p.A - c/o Banco BPM Spa - IBAN: IT 38 X 05034 02410 000000022996 - BIC SWIFT CODE BAPPIT21586.
- Carta di credito _____ n _____ scadenza _____ / _____ CVV2
intestata a _____ firma di autorizzazione dell'intestatario della carta _____

L'espositore dichiara, sotto la propria responsabilità, che:

<input type="checkbox"/> NON È SOGGETTO APPARTENENTE ALLA PUBBLICA AMMINISTRAZIONE E QUINDI NON È SOGGETTO AGLI OBBLIGHI DI TRACCIABILITÀ DEI FLUSSI FINANZIARI EX LEGGE 136/2010	<input type="checkbox"/> È SOGGETTO APPARTENENTE ALLA PUBBLICA AMMINISTRAZIONE E QUINDI È SOGGETTO AGLI OBBLIGHI DI TRACCIABILITÀ DEI FLUSSI FINANZIARI EX LEGGE 136/2010 In tal caso è obbligatoria la compilazione del Modulo per i rapporti con la Pubblica Amministrazione
BARRARE SE DI INTERESSE E CIOÈ NEL CASO DI: <ul style="list-style-type: none"> • Società controllate - direttamente o indirettamente - dalla Presidenza del Consiglio dei Ministri e dai Ministeri, da regioni, province, città metropolitane, comuni, unioni di comuni • Società quotate inserite nell'indice FTSE MIB della Borsa Italiana <input type="checkbox"/> L'Espositore dichiara di essere soggetto allo split payment ex legge 190/2014, come modificata dal decreto legge n. 50 del 24.04.2017, art. 1.	

Data _____ Timbro e firma del legale rappresentante
o di un Procuratore munito di adeguati poteri _____

Ai sensi e per gli effetti di cui agli articoli 1341 e 1342 del Codice Civile, si approvano specificatamente le seguenti clausole delle Condizioni Generali di Partecipazione:

- Forma e irrevocabilità della Domanda di Partecipazione (art. 5) • Discrezionalità dell' Organizzatore (art. 3, 4, 26) • Facoltà di risolvere o di recedere dal contratto ovvero di sospendere l'esecuzione (art. 6, 8, 9, 28, 30) • Clausola penale (art. 6, 8, 12, 13) • Rinuncia a indennizzi o risarcimenti (art. 7, 8) • Limitazioni alla facoltà di recesso (art. 8, 28)
- Limitazioni o esonero di responsabilità (art. 9, 12, 14, 15, 16, 23, 24, 25, 26) • Assunzione di responsabilità (art. 12, 14, 15, 16, 26, 30) • Modalità di fornitura di servizi (art. 21, 24) • Foro territorialmente competente in via esclusiva (art. 29) Trattamento dati e prestazione consenso (art. 31)

Data _____ Timbro e firma del legale rappresentante
o di un Procuratore munito di adeguati poteri _____

La presente richiesta avrà valore solo se accompagnata dal pagamento dell'anticipo e completa della doppia firma